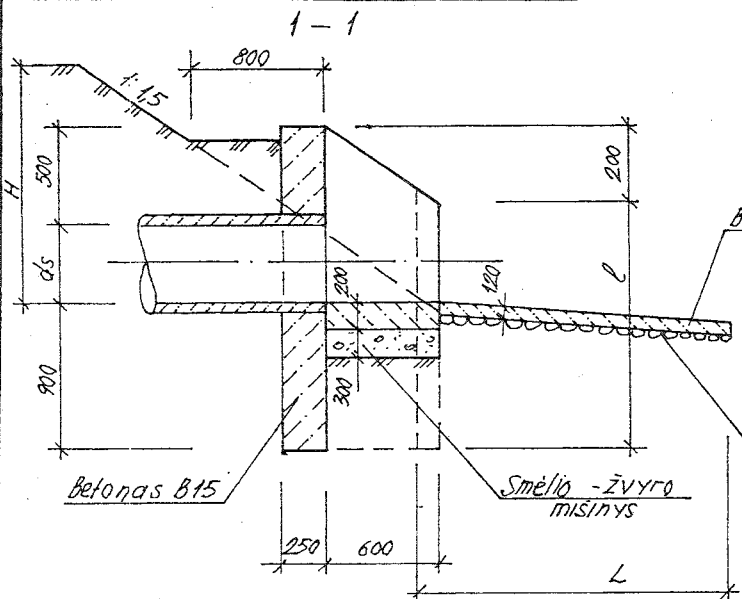


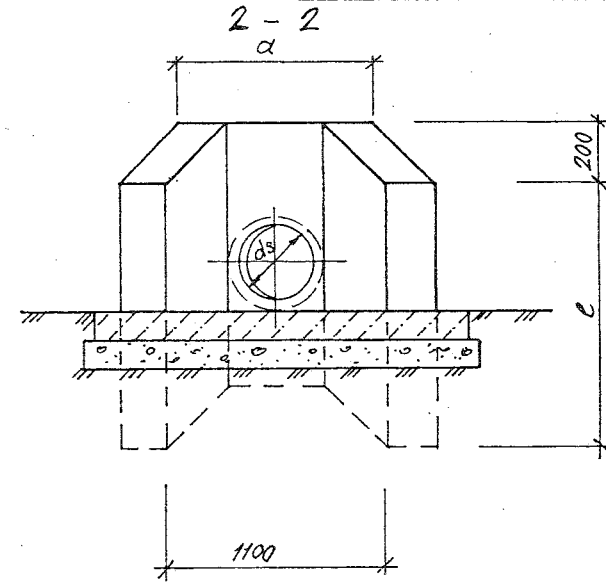
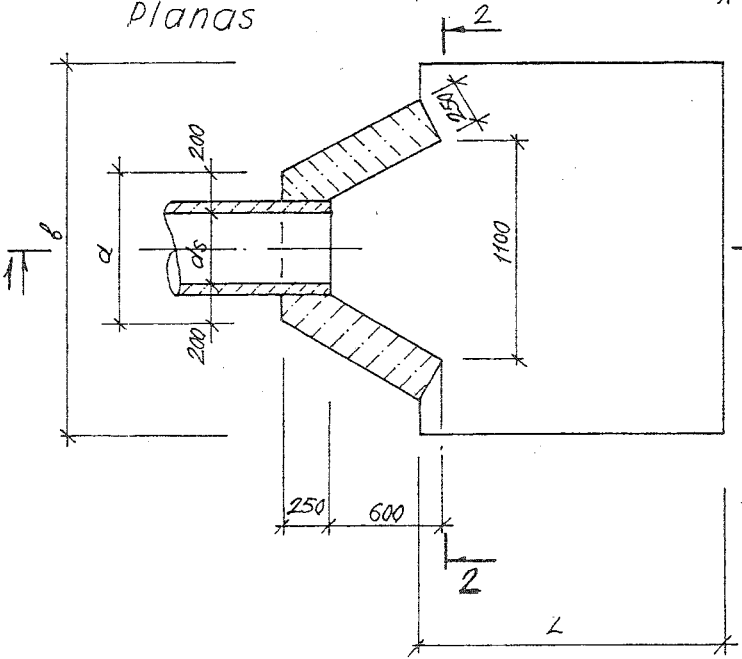
BR. T.5

SUBERINTA:

ORIGININIAI PARAIŠAS IR DATA  
 VISTOL INŽ. NR.



Planas



Žymėjimas	Markė	Medžiagos m <sup>3</sup>		Matmenys, mm					
		Betonas B12,5	Betonas B15, F150	ds	H	a	b	L	e
LK2.2-41	J-1	0,37	0,95	200	3000	600	1600	1500	1400
-01	J-2	0,37	0,98	250	3000	650	1600	1500	1450
-02	J-3	0,38	1,00	300	3000	700	1600	1500	1500
-03	J-4	0,47	1,04	400	3000	800	1600	2000	1600
-04	J-5	0,48	1,08	500	3000	900	1600	2000	1700

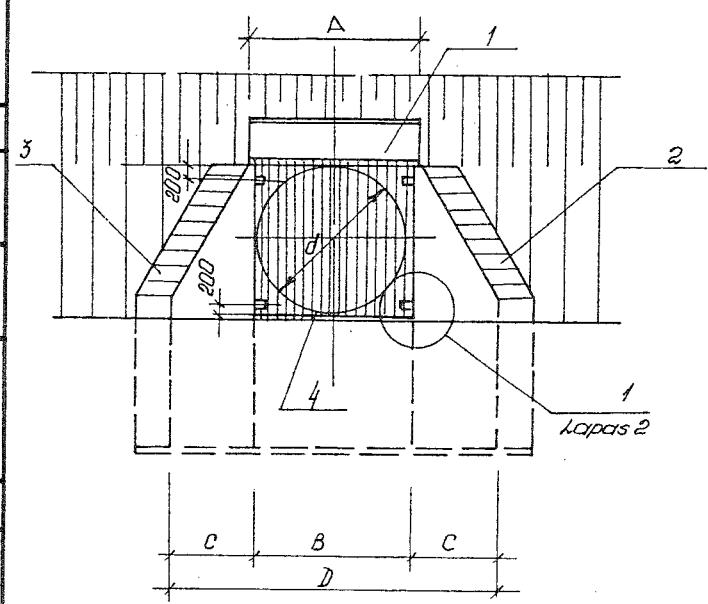
VYR. INŽ.	E. ARBAČIAUSKA	95.04	LK2.2-41	ISLEISTUVAI VAMZDŽIŲ Ds = 200... 500. (J-1... J-5)	STADIJA	LAPAS	LAPŲ
PVI	E. POVILAITIS	95			D		1
GR. VAD.	V. SAVIN	95.04			UŽDAROJI AKCINĖ BENDROVĖ EKOPROJEKTAS		

HR. T. 4

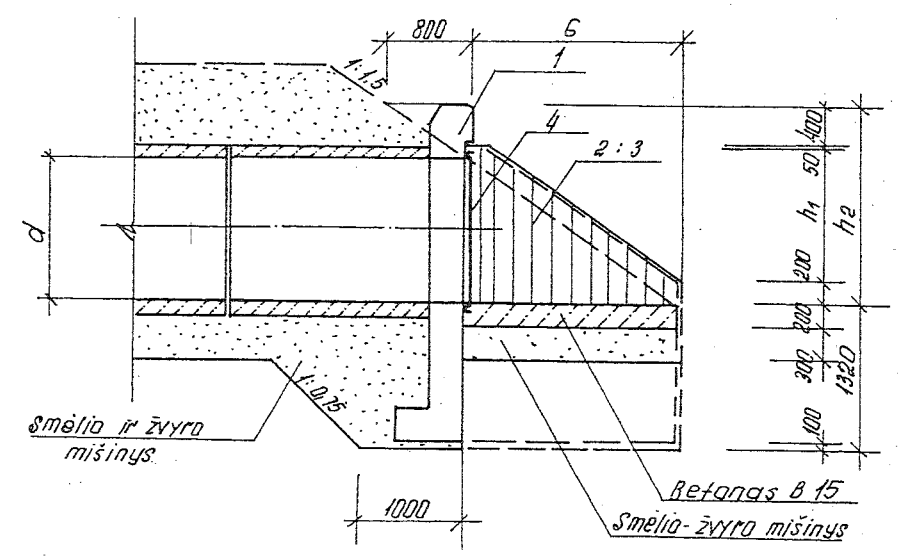
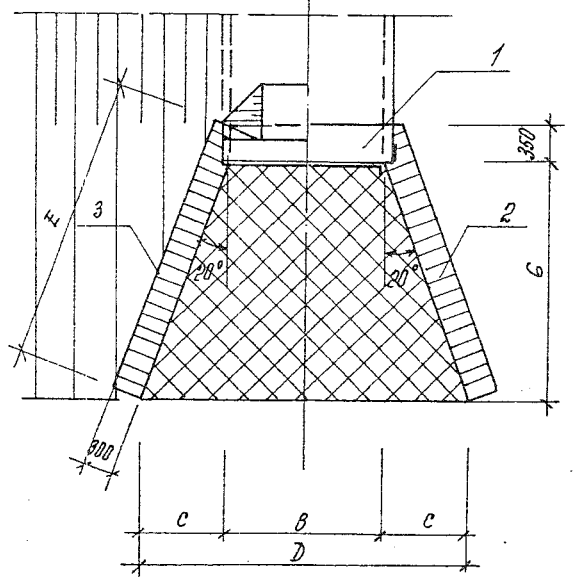
SUDERINTA:

SUDERINTA:

ORIGIN. INV. NR. PARASAS IR DATA VIETOL. INV. NR.



Planas



Žymėjimas	Markė	Matmenys, mm								
		d	A	B	C	D	E	G	h <sub>1</sub>	h <sub>2</sub>
LK2.2-42	J-6	600	1100	960	510	1980	1850	1470	850	1500
-01	J-7	800	1220	1060	510	2080	1850	1470	850	1500
-02	J-8	1000	1220	1060	510	2080	1850	1470	850	1500
-03	J-9	1200	1420	1260	620	2500	2200	1780	1060	1710
-04	J-10	1600	2100	1960	800	3600	2700	2260	1380	2030

VYR. INŽ.	E. ARBAČIAUSKA	19.04
PVI	E. POVILAITIS	19.04
GR. VAD.	Y. ŠAVIN	27.04

LK2.2-42 SB

Įsleisūvaj  
(J-6... J-10)  
Surinkimo brėžinys

STADIJA	LAPAS	LAPŲ
D	1	2

UŽDAROJI AKCINĖ BENDROVĖ  
EKOPROJEKTAS

KOPIJAVO *Deeuf*

FORMATAS A 3